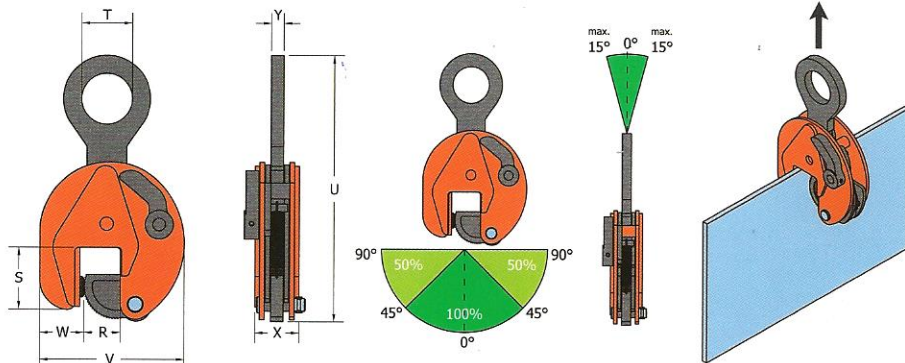


# VCW/SVCW pewag winner vertikální zvedací svěrky

Pro vertikální zvedání a transport ocelových plechů a konstrukcí. Vybavena bezpečnostní pákou zaručující uzamčení svěrky na výrobku. Svěrky typu SVCW mají větší svěrnou šířku. Minimální přípustné zatížení je 10% maximálního zatížení.



Označení	Nosnost [kg]	Svěrná šířka R [mm]	S [mm]	T [mm]	U [mm]	V [mm]	W [mm]	X [mm]	Y [mm]	Hmotnost [kg/ks]
VCW 0,75 t	750	0-13	47	30	202	100	37	37	10	1,70
VCEW 1 t	1.000	0-25	56	45	263	141	37	47	15	3,50
VCEW 2 t	2.000	0-35	78	64	336	183	56	56	16	7
VCEW 3 t	3.000	0-35	78	64	336	183	56	56	16	7
VCW 4,5 t	4.500	0-25	85	70	423	203	60	77	20	15
VCEW 4,5 t	4.500	0-45	85	70	425	228	60	78	20	16
VCW 6 t	6.000	0-32	114	75	490	225	78	78	20	19
VCEW 6 t	6.000	0-50	114	75	490	259	82	78	20	21
VCW 7,5 t	7.500	0-40	111	75	530	246	76	82	20	24
VCEW 7,5 t	7.500	0-55	111	75	522	267	70	86	20	26
VCW 9 t	9.000	0-55	111	75	522	267	70	86	20	27
VCW 12 t	12.000	0-52	148	85	617	295	100	94	44	37
VCW 15 t	15.000	0-76	209	86	810	373	136	106	49	70
VCW 17 t	17.000	0-76	209	86	810	373	136	106	49	71
VCW 20 t	20.000	0-80	250	100	933	563	153	140	66	149
VCW 25 t	25.000	5-85	250	100	925	563	148	140	66	149
VCW 30 t	30.000	10-90	250	100	918	568	153	142	66	155,50
<hr/>										
SVCW 6 t	6.000	40-90	114	75	486	275	70	78	20	21
SVCW 7,5 t	7.500	50-100	111	75	524	312	70	86	20	26,50
SVCW 9 t	9.000	50-100	111	75	522	312	70	86	20	27,50
SVCW 12 t	12.000	50-100	152	85	615	344	100	94	44	41
SVCW 15 t	15.000	80-150	224	86	800	450	136	106	49	76
SVCW 20 t	20.000	80-150	249	100	924	640	153	140	66	160
SVCW 25 t	25.000	80-150	249	100	924	640	153	140	66	160
SVCW 30 t	30.000	80-150	249	100	906	645	156	142	66	165,50